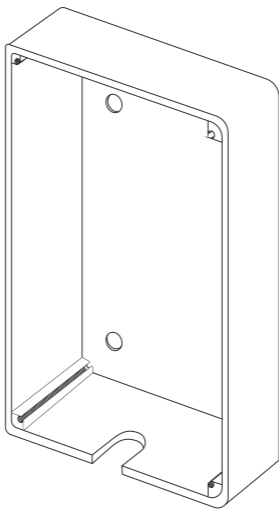


# 快速安装手册

壁挂安装盒



## 包装清单



SMB-EZ 壁挂安装盒  
(1件)



KA4\*25mm 螺丝  
(4个)



M6\*25mm  
塑料膨胀管  
(4个)



M3\*10mm 螺丝  
(4个)

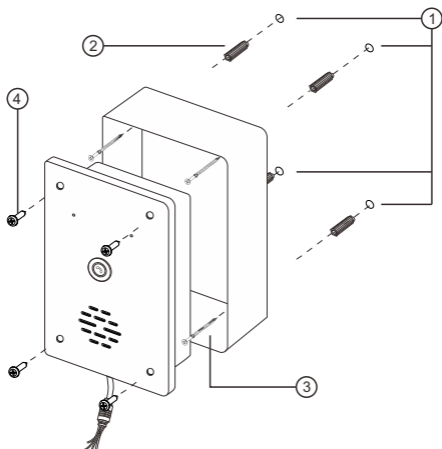


快速安装手册  
(1本)

# ▶ English ◀

## Mounting Installation

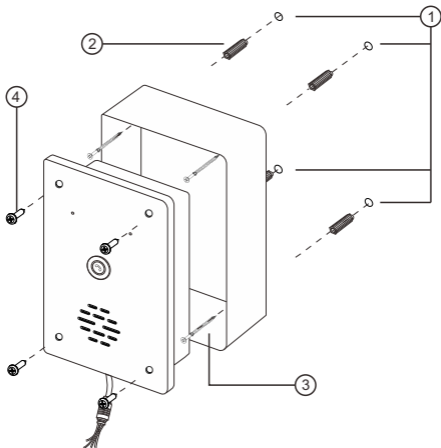
- 1 Use an electric drill to drill four mounting holes on the installed wall with 96 (H) x 70 (W) spacing. Each hole should be able to fit the M6\*25mm plastic anchor.
- 2 Use a rubber hammer to drive the plastic anchors into the drilled holes.
- 3 Align the mounting box with the four screw holes and use the provided KA4\*25mm screws for fixed installation. Secure the mounting box to the wall.
- 4 Attach the intercom device to the mounting box using the M3\*10mm screws supplied.



# 中文

## 安装方式

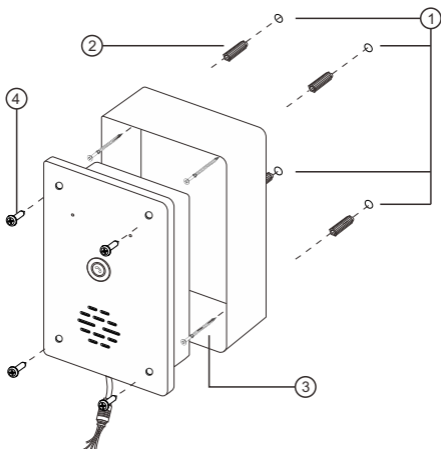
- 1 用电钻在需要安装的墙壁上钻四个安装孔，间距为 96 (H) x 70 (W)。每个安装孔都应该能够安装 M6\*25mm 塑料锚。
- 2 使用橡胶锤将塑料膨胀管打入钻孔中。
- 3 将安装盒对准四个螺丝孔，使用提供的KA4\*25mm螺丝进行固定安装。将安装盒固定在墙上。
- 4 使用随附的 M3\*10mm 螺丝将对讲设备连接到安装盒并拧紧。



# ► Français ◀

## Installation de montage

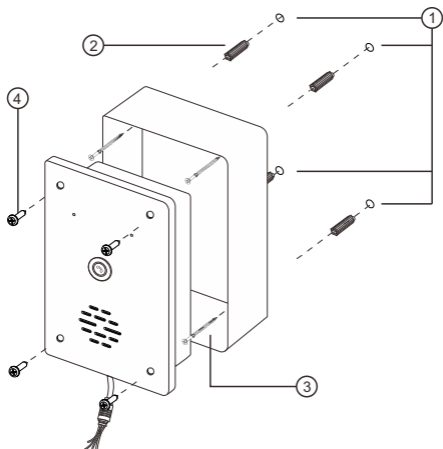
- 1 Utilisez une perceuse électrique pour percer quatre trous de montage sur le mur installé avec un espacement de 96 (H) x 70 (L). Chaque trou doit pouvoir s'adapter à l'ancre en plastique M6 \* 25 mm.
- 2 Utilisez un marteau en caoutchouc pour enfoncer les chevilles en plastique dans les trous percés.
- 3 Alignez le boîtier de montage avec les quatre trous de vis et utilisez les vis KA4\*25mm fournies pour une installation fixe. Fixez le boîtier de montage au mur.
- 4 Fixez l'interphone au boîtier de montage à l'aide des vis M3\*10 mm fournies.



## ► Lingua italiana ◀

### Installazione di montaggio

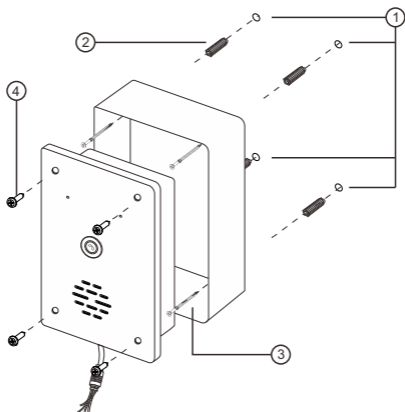
- 1 Utilizzare un trapano elettrico per praticare quattro fori di montaggio sulla parete installata con una spaziatura di 96 (A) x 70 (L). Ogni foro dovrebbe essere in grado di adattarsi all'ancora in plastica M6 \* 25 mm.
- 2 Utilizzare un martello di gomma per inserire i tasselli di plastica nei fori praticati.
- 3 Allineare la scatola di montaggio ai quattro fori per le viti e utilizzare le viti KA4\*25 mm fornite per l'installazione fissa. Fissare la scatola di montaggio alla parete.
- 4 Fissare il dispositivo citofono alla scatola di montaggio utilizzando le viti M3\*10 mm in dotazione.



# ▶ Русский ◀

## Монтаж Установка

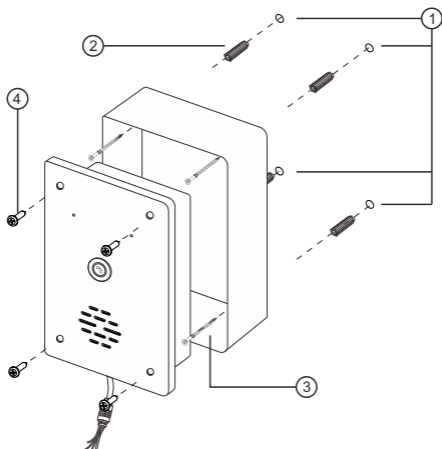
- 1 С помощью электродрели просверлите четыре монтажных отверстия в установленной стене с шагом 96 (В) x 70 (Ш). Каждое отверстие должно соответствовать пластиковому анкеру М6\*25 мм.
- 2 С помощью резинового молотка забейте пластиковые анкеры в просверленные отверстия.
- 3 Совместите монтажную коробку с четырьмя отверстиями для винтов и используйте прилагаемые винты КА4\*25 мм для стационарной установки. Закрепите монтажную коробку на стене.
- 4 Прикрепите переговорное устройство к монтажной коробке с помощью прилагаемых винтов М3\*10 мм.



## ▶ Español ◀

### Instalación de montaje

- 1 Utilice un taladro eléctrico para perforar cuatro orificios de montaje en la pared instalada con un espacio de 96 (alto) x 70 (ancho). Cada orificio debe poder encajar en el anclaje de plástico M6\*25 mm.
- 2 Utilice un martillo de goma para clavar los anclajes de plástico en los orificios perforados.
- 3 Alinee la caja de montaje con los cuatro orificios para tornillos y utilice los tornillos KA4\*25 mm provistos para una instalación fija. Asegure la caja de montaje a la pared.
- 4 Fije el dispositivo de intercomunicación a la caja de montaje con los tornillos M3\*10 mm suministrados.





## **Zycoo Co., Ltd.**

---

Address: 16F, D5, Tianfu Software Park, Chengdu, China

Telephone: +86 (28)85337096 ext 813 / 815

Website: [www.zycoo.com](http://www.zycoo.com)

## **成都智科通信技术股份有限公司**

---

地址：成都市高新区天府软件园D5栋16楼

电话：+86 (0) 28 85337096

网址：[www.zycoo.com.cn](http://www.zycoo.com.cn)