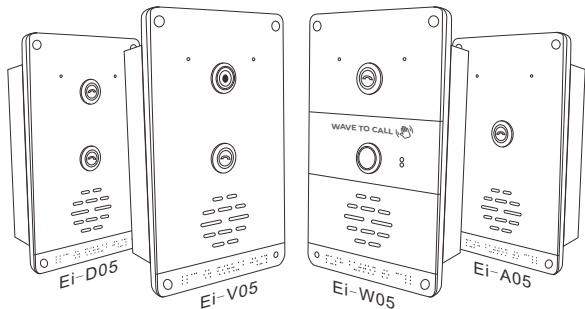


快速配置手册

Ei系列安全对讲



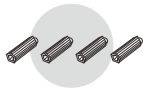
包装清单



Ei系列安全对讲
(1件)



KA4*25mm 螺丝
(4个)



M6*25mm 膨胀塑料管
(4个)



凤凰端子 3针 (1个)
凤凰端子 2针 (1个)



防水接头
(1个)



电源适配器
(可选)



保修卡
(1张)



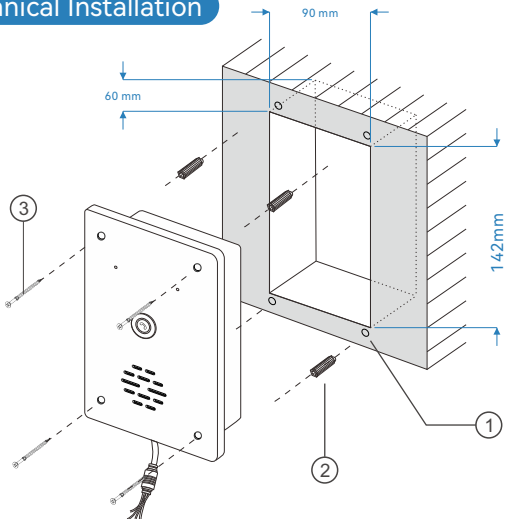
快速安装手册
(1本)

► English ◀

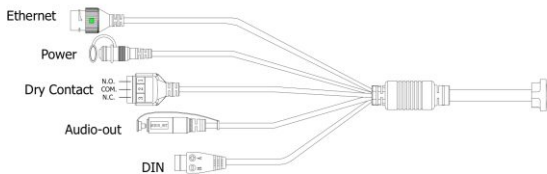
Network Settings

- 1 Connect the power supply and network cable or PoE cable properly.
After the device is started, press and hold the press button for 5 seconds, release the button, and the device will broadcast the device's IP address. (For the Ei-D05 model, you need to press the second from the top button, the one closer to the speaker).
- 2 The device defaults to DHCP. If the DHCP failed and no IP address is obtained, the default IP address is 192.168.1.101.
- 3 Insert the device's IP address in the browser to access the device's web interface, and use the default login credentials admin/admin to sign in.

Mechanical Installation



- 1 Use an electric drill to drill four mounting holes on the installed wall with 147 (H) x 85 (W) spacing. Each hole should be able to fit the M6*25mm plastic anchor. The recommended space size for embedded installation is 142mm (H) x 90mm (W) x 60mm (D).
- 2 Use a rubber hammer to drive the plastic anchors into the drilled holes.
- 3 Align the device with the four screw holes and use the provided KA4*25mm screws for fixed installation.
- 4 Plug the PoE cable directly into the Ethernet interface of the device's cable harness.
- 5 For outdoor use, it is recommended to use the provided waterproof connector for the PoE cable. Pass the PoE cable through the waterproof connector, connect it to the Ethernet interface of the cable harness, and tighten them together.
- 6 If you do not use PoE cable but regular network cable and power supply, you need to plug the power cord into the Power interface of the device's cable harness.
- 7 If you need to connect with any sensors, alarm lights, or other peripheral devices, you need to connect the device with the provided J2 phoenix connector to the Dry Contact Relay or DIN output interfaces of the device's cable harness.
- 8 If you need to connect with an amplifier, connect it with the Audio-out connector.



Schematic diagram of wiring harness

Reset Factory Defaults

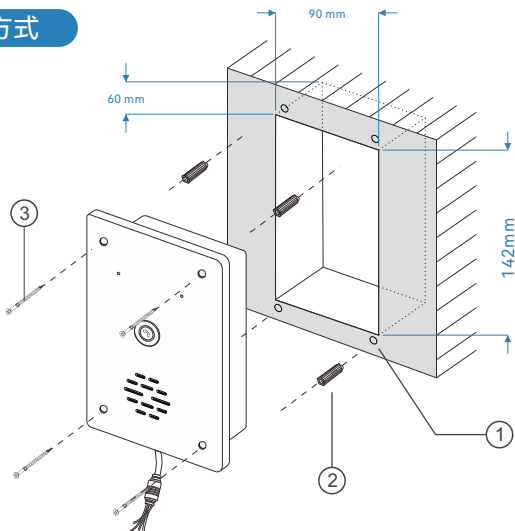
Need to open the device's rear case, press and hold the reset button on the intercom mainboard for 5 seconds till you hear the voice prompts "Resetting factory defaults, rebooting..." now release the reset button, and the SIP safety intercom will now reset.

中文

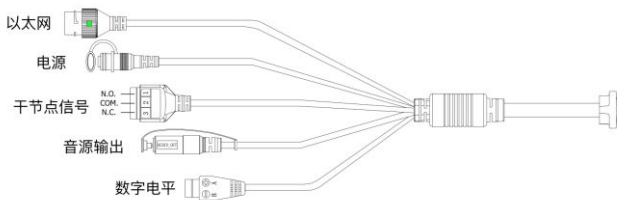
系统登录导向

- 1 连接好电源（或PoE）及网线。
- 2 设备启动完成后，长按拨号按键5秒以上，松开按键，设备进行IP播报（Ei-D05型号需要长按靠近扬声器的按键），出厂默认DHCP，若未获取到地址，则默认登录IP地址为192.168.1.101。
- 3 在浏览器地址栏输入设备IP地址，即可进入设备登录界面，设备缺省用户名密码均为admin。

安装方式



- 1 在安装的墙面或腔体上根据设备安装孔尺寸(147*85mm)，使用电钻钻4个孔，膨胀管规格为M6*25mm。预留嵌入式安装的空间尺寸建议是142mm (H) x 90mm (W) x 60mm (D)。
- 2 使用塑料锤将膨胀管打进所钻的孔里面。
- 3 将设备面板上的4个螺钉孔位对准膨胀螺钉孔，使用所配备的KA4*25mm螺钉进行固定安装。
- 4 将PoE网线直接插上到设备线束的网线接口上。
- 5 如在户外使用，建议使用配备的网线防水插头。将网线穿过防水插头再连接到线束的网线接口上，合并拧紧。
- 6 如不使用PoE给设备供电，使用直流电源供电，则需要将电源线插上到设备线束的Power接头。
- 7 如需要连接传感器、报警灯等类设备，需要将连接线接入到线束对应的J2连接器端子上。
- 8 如果需要连接功放，可将其连接到音频输出接口上。



线束示意图

恢复出厂设置

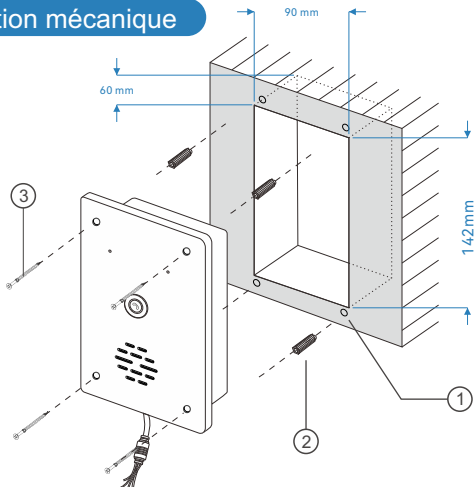
需要打开设备内部，长按PCB板上按键5秒以上，听到语音提示后松开。设备进入恢复设置状态，系统指示灯熄灭。恢复成功后，系统运行指示灯进入闪烁状态。

► Français ◀

Paramètres réseau

- 1 Connectez correctement l'alimentation et le câble réseau ou le câble PoE.
Une fois l'appareil démarré, appuyez et maintenez le bouton enfoncé pendant 5 secondes, relâchez le bouton et l'appareil diffusera l'adresse IP de l'appareil. (Pour le modèle Ei-D05, vous devez appuyer sur le deuxième bouton à partir du haut, celui le plus proche de l'enceinte).
- 2 L'appareil utilise par défaut DHCP. Si le DHCP échoue et qu'aucune adresse IP n'est obtenue, l'adresse IP par défaut est 192.168.1.101.
- 3 Insérez l'adresse IP de l'appareil dans le navigateur pour accéder à l'interface Web de l'appareil et utilisez les identifiants de connexion par défaut admin/admin pour vous connecter.

Installation mécanique



- 1 Utilisez une perceuse électrique pour percer quatre trous de montage sur le mur installé avec un espacement de 147 (H) x 85 (L). Chaque trou doit pouvoir s'adapter à l'ancre en plastique M6 * 25 mm. La taille d'espace recommandée pour l'installation intégrée est 142mm (H) x 90mm (W) x 60mm (D).
- 2 Utilisez un marteau en caoutchouc pour enfoncer les chevilles en plastique dans les trous percés.
- 3 Alignez l'appareil avec les quatre trous de vis et utilisez les vis KA4*25mm fournies pour une installation fixe.
- 4 Branchez le câble PoE directement dans l'interface Ethernet du faisceau de câbles de l'appareil.
- 5 Pour une utilisation en extérieur, il est recommandé d'utiliser le connecteur étanche fourni pour le câble PoE. Passez le câble PoE à travers le connecteur étanche, connectez-le à l'interface Ethernet du faisceau de câbles et serrez-les ensemble.
- 6 Si vous n'utilisez pas de câble PoE mais un câble réseau et une alimentation électrique normaux, vous devez brancher le cordon d'alimentation sur l'interface d'alimentation du faisceau de câbles de l'appareil.
- 7 Si vous avez besoin de vous connecter à des capteurs, des voyants d'alarme ou d'autres périphériques, vous devez connecter l'appareil avec le connecteur phoenix J2 fourni aux interfaces de sortie de relais de contact ou de niveau numérique du faisceau de câbles de l'appareil.
- 8 Si vous devez vous connecter à un amplificateur, connectez-le avec le connecteur de sortie audio.

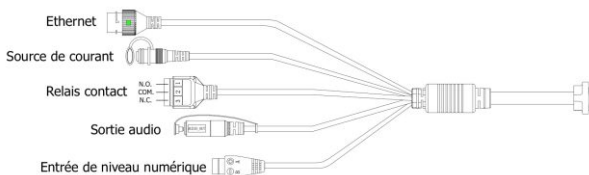


Schéma de principe du faisceau de câblage

Réinitialiser les paramètres d'usine

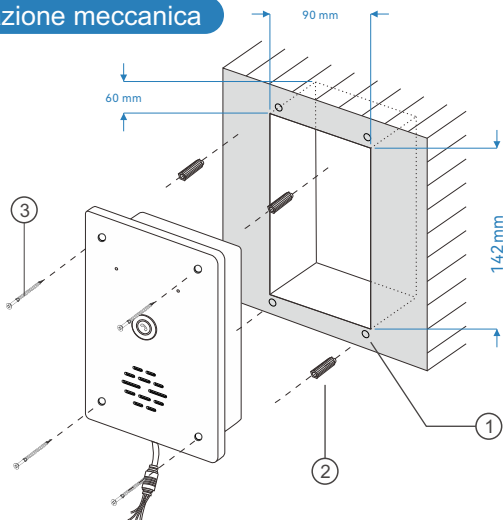
Besoin d'ouvrir le boîtier arrière de l'appareil, appuyez et maintenez enfoncé le bouton de réinitialisation sur la carte mère de l'interphone pendant 5 secondes jusqu'à ce que vous entendiez les invites vocales "Réinitialisation des paramètres d'usine, redémarrage... maintenant relâchez le bouton de réinitialisation, et l'interphone de sécurité SIP va maintenant réinitialiser.

► Lingua italiana ◀

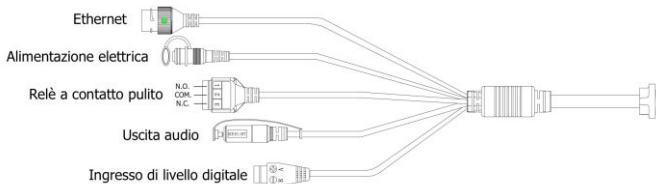
Impostazioni di rete

- 1 Collegare correttamente l'alimentatore e il cavo di rete o il cavo PoE.
- 2 Dopo aver avviato il dispositivo, tenere premuto il pulsante per 5 secondi, rilasciare il pulsante e il dispositivo trasmetterà l'indirizzo IP del dispositivo. (Per il modello Ei-D05, è necessario premere il secondo dal pulsante in alto, quello più vicino all'altoparlante). Il dispositivo predefinito è DHCP. Se il DHCP ha avuto esito negativo e non viene ottenuto alcun indirizzo IP, l'indirizzo IP predefinito è 192.168.1.101.
- 3 Inserire l'indirizzo IP del dispositivo nel browser per accedere all'interfaccia Web del dispositivo e utilizzare le credenziali di accesso predefinite admin/admin per accedere.

Installazione meccanica



- 1 Utilizzare un trapano elettrico per praticare quattro fori di montaggio sulla parete installata con una spaziatura di 147 (A) x 85 (L). Ogni presa dovrebbe essere in grado di adattarsi all'ancora in plastica M6 * 25 mm. La dimensione dello spazio consigliata per l'installazione incorporata è 142mm (H) x 90mm (W) x 60mm (D).
- 2 Utilizzare un martello di gomma per inserire i tasselli di plastica nei fori praticati.
- 3 Allineare il dispositivo ai quattro fori per le viti e utilizzare le viti KA4*25 mm fornite per l'installazione fissa.
- 4 Collegare il cavo PoE direttamente all'interfaccia Ethernet del cablaggio del dispositivo.
- 5 Per l'uso esterno, si consiglia di utilizzare il connettore impermeabile in dotazione per il cavo PoE. Passare il cavo PoE attraverso il connettore impermeabile, collegarlo all'interfaccia Ethernet del cablaggio e serrarli insieme.
- 6 Se non si utilizza un cavo PoE ma un normale cavo di rete e alimentatore, è necessario collegare il cavo di alimentazione all'interfaccia di alimentazione del cablaggio del dispositivo.
- 7 Se è necessario collegarsi a sensori, spie di allarme o altri dispositivi periferici, è necessario collegare il dispositivo con il connettore phoenix J2 in dotazione alle interfacce di uscita del relè di contatto o del livello di Digit del cablaggio del dispositivo.
- 8 Se è necessario collegare un amplificatore, collegarlo al connettore di uscita audio.



Schema schematico del cablaggio

Ripristina le impostazioni di fabbrica

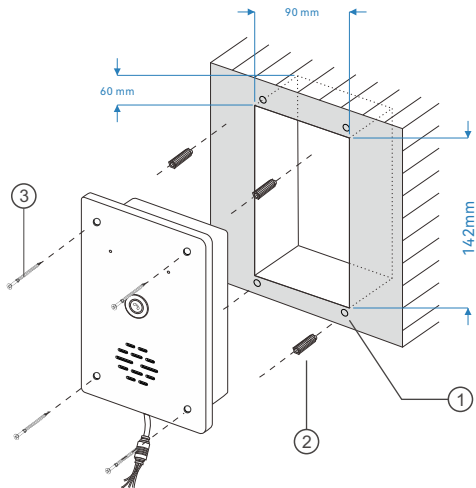
È necessario aprire il case posteriore del dispositivo, premere e tenere premuto il pulsante di ripristino sulla scheda madre dell'interfono per 5 secondi fino a quando non si sente il messaggio vocale "Ripristino delle impostazioni di fabbrica, riavvio..." ora rilasciare il pulsante di ripristino e il citofono di sicurezza SIP ora Ripristina.

► Русский ◀

Сетевые настройки

- 1 Правильно подключите блок питания и сетевой кабель или кабель PoE.
- 2 После запуска устройства нажмите и удерживайте кнопку в течение 5 секунд, отпустите кнопку, и устройство будет транслировать IP-адрес устройства. (Для модели EID05 нужно нажать вторую сверху кнопку, ту, что ближе к динамике). Устройство по умолчанию использует DHCP. Если DHCP дал сбой и IP-адрес не получен, IP-адрес по умолчанию — 192.168.1.101.
- 3 Введите IP-адрес устройства в браузер, чтобы получить доступ к веб-интерфейсу устройства, и используйте для входа учетные данные по умолчанию admin/admin.

Механическая установка



- 1 С помощью электродрели просверлите четыре монтажных отверстия на установочной стене с шагом 147 (В) x 85 (Ш). Каждое отверстие должно соответствовать пластиковому анкеру М6*25 мм. Рекомендуемый размер пространства для встраиваемой установки: 142mm (H) x 90mm (W) x 60mm (D).
- 2 С помощью резинового молотка забейте пластиковые анкеры в просверленные отверстия.
- 3 Совместите устройство с четырьмя отверстиями для винтов и используйте прилагаемые винты КА4*25 мм для стационарной установки.
- 4 Подключите кабель PoE непосредственно к интерфейсу Ethernet кабельного жгута устройства.
- 5 Для использования вне помещений рекомендуется использовать прилагаемый водонепроницаемый разъем для кабеля PoE. Пропустите кабель PoE через водонепроницаемый разъем, подключите его к интерфейсу Ethernet кабельного жгута и закрепите их вместе.
- 6 Если вы используете не кабель PoE, а обычный сетевой кабель и источник питания, вам необходимо подключить шнур питания к интерфейсу питания кабельного жгута устройства.
- 7 Если вам необходимо подключиться к каким-либо датчикам, сигнальным лампам или другим периферийным устройствам, вам необходимо подключить устройство с помощью прилагаемого разъема J2 Phoenix к выходным интерфейсам контактного реле или цифрового уровня кабельного жгута устройства.
- 8 Если вам нужно подключиться к усилителю, подключите его к разъему Audio-out.

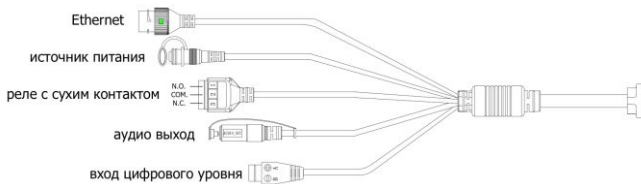


Схема жгута проводов

Сбросить заводские настройки

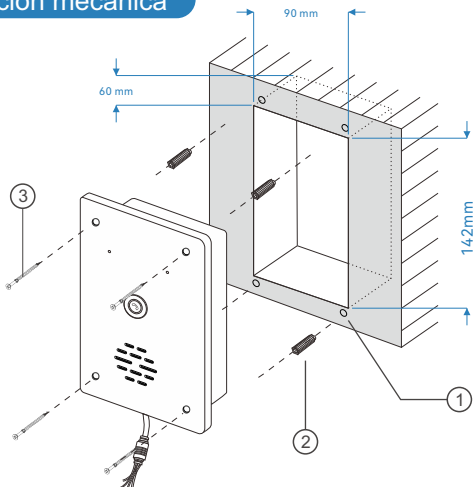
Необходимо открыть заднюю часть корпуса устройства, нажать и удерживать кнопку сброса на материнской плате внутренней связи в течение 5 секунд, пока не услышите голосовые подсказки «Сброс заводских настроек по умолчанию, перезагрузка...», теперь отпустите кнопку сброса, и внутренняя связь безопасности SIP теперь перезагрузить.

► Español ◀

Configuración de red

- 1 Conecte la fuente de alimentación y el cable de red o el cable PoE correctamente.
- 2 Después de iniciar el dispositivo, mantenga presionado el botón durante 5 segundos, suelte el botón y el dispositivo transmitirá la dirección IP del dispositivo. (Para el modelo Ei-D05, debe presionar el segundo botón desde arriba, el que está más cerca del altavoz). El dispositivo predeterminado es DHCP. Si falla el DHCP y no se obtiene ninguna dirección IP, la dirección IP predeterminada es 192.168.1.101.
- 3 Inserte la dirección IP del dispositivo en el navegador para acceder a la interfaz web del dispositivo y use las credenciales de inicio de sesión predeterminadas admin/admin para iniciar sesión.

Instalación mecánica



- 1 Utilice un taladro eléctrico para perforar cuatro orificios de montaje en la pared instalada con un espacio de 147 (alto) x 85 (ancho). Cada orificio debe poder encajar en el anclaje de plástico M6*25 mm. El tamaño de espacio recomendado para la instalación empotrada es 142mm (H) x 90mm (W) x 60mm (D).
- 2 Utilice un martillo de goma para clavar los anclajes de plástico en los orificios perforados.
- 3 Alinee el dispositivo con los cuatro orificios para tornillos y utilice los tornillos KA4*25 mm provistos para una instalación fija.
- 4 Conecte el cable PoE directamente a la interfaz Ethernet del mazo de cables del dispositivo.
- 5 Para uso en exteriores, se recomienda utilizar el conector a prueba de agua provisto para el cable PoE. Pase el cable PoE a través del conector a prueba de agua, conéctelo a la interfaz Ethernet del arnés de cables y apríetelos juntos.
- 6 Si no utiliza un cable PoE, sino un cable de red normal y una fuente de alimentación, debe enchufar el cable de alimentación en la interfaz de alimentación del mazo de cables del dispositivo.
- 7 Si necesita conectarse con cualquier sensor, luces de alarma u otros dispositivos periféricos, debe conectar el dispositivo con el conector J2 phoenix proporcionado a las interfaces de salida de relé de contacto o de nivel digital del arnés de cables del dispositivo.
- 8 Si necesita conectarse con un amplificador, conéctelo con el conector de salida de audio.

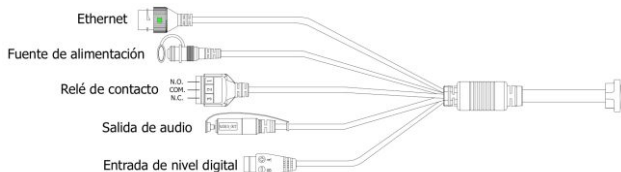


Diagrama esquemático del arnés de cableado.

Restablecer los valores de fábrica

Necesita abrir la carcasa trasera del dispositivo, presione y mantenga presionado el botón de reinicio en la placa base del intercomunicador durante 5 segundos hasta que escuche las instrucciones de voz "Restableciendo los valores predeterminados de fábrica, reiniciando..." ahora suelte el botón de reinicio y el intercomunicador de seguridad SIP ahora Reiniciar.



Zycoo Co., Ltd.

Address: 16F, D5, Tianfu Software Park, Chengdu, China

Telephone: +86 (28)85337096 ext 813 / 815

Website: www.zycoo.com



成都智科通信技术股份有限公司

地址：成都市高新区天府软件园D5栋16楼

电话：+86 (0) 28 85337096

网址：www.zycoo.com.cn