



SQ10-T/TF

网络方形音箱

智科通信网络方形喇叭SQ10系列，是一款全面功能、高性能的支持SIP喇叭。喇叭的前面板安装的两个LED闪光灯，配置不同的闪烁方式可用于提醒室内用户是否有音频信息或紧急通知。通过内置麦克风，操作员可以随时随地进行双向通信。同时配合着高清LED时钟用于显示时间，非常适合在教室、图书馆、办公室等场景中使用。此外，它还提供了表面安装和嵌入式安装的外壳，以针对不同的应用场景进行选择。

应用场景



学校



医疗机构



办公楼



酒店大堂



机场



药房



银行



住宅



餐厅



医院

功能亮点



高清音频

SQ10支持320Kbps码率的高清MP3音乐文件和流媒体音乐。支持音乐播放、实时公告、对讲、音乐预约和分区广播等功能



内置麦克风

SQ10的内置麦克风可根据所用软件平台进行半双工或全双工的分组模式。当使用“一键喊话”按钮时，可以通过音箱从房间内发起分机呼叫预定或触发指定任务。



LED闪烁灯

SQ10的LED灯支持多种组合的闪烁方式，以应对不同类型的操作。如慢闪、快闪、同时闪烁和交替闪烁。



LED时钟

SQ10的LED面板上拥有时间显示功能，因此无需再使用独立的时钟系统，非常适合在教室、图书馆、办公室等场景下使用。时钟50英尺内即可见。



PoE+

支持以太网供电POE+，安装简单方便，仅需一条网线即可连接POE交换机完成安装。若有需要，外置电源亦可接入设备为设备供电。



外围设备集成

SQ10支持外设集成，可连接频闪报警灯、呼叫按钮、音量调控器、外置LED屏幕、门磁等外设。



标准SIP协议

标准SIP协议支持，可与智科通信IP音频管理中心或第三方SIP服务器集成，并且支持G.722宽频高清语音编码，可实现高清音质SIP广播。



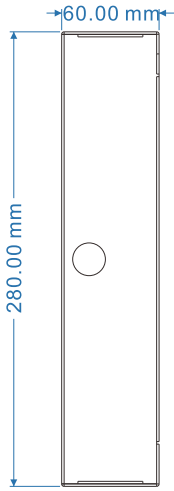
多样化安装

SQ10外壳的四侧各有一个额外的半成敲击孔，只需要把敲击孔挡板敲下就可以使电缆从任意方向接入音箱。

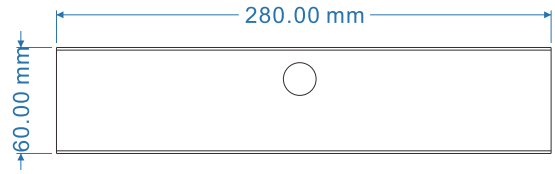
规格参数

扬声器	
扬声器尺寸	4.5 英寸
平均灵敏度	91dB/1m/1W
频响范围	70Hz~20KHz
失真	<0.1%
1m时的最大声压级 (被动)	101dB SPL
功放	D类功率放大器
额定功率	8Ω 10W
覆盖面参数	90°H 50°V 30m ²
音频	
音频编码	G.722, G.711 A-law, G.711 U-law, Opus
网络	
以太网	IEEE 802.3 10/100Base-T
以太网供电 (POE)	IEEE 802.3 AT
支持协议	SIP(RFC3261), HTTP, TCP/IP, SSL, DNS, SNTP, NTP, RTSP, RTP, RTCP, TCP, UDP, MQTT, ICMP, DHCP, ARP, SSH
IP寻址	DHCP / 静态
硬件参数	
存储	128MB 运存, 256MB 闪存
电源输入	PoE+ 或外部24V直流电源输入
外壳材料	白色纹理状环氧树脂处理冷轧钢
安装方式	壁挂
颜色	白色
重量	3.15kg
尺寸-表面安装	280*280*65mm
尺寸-嵌入安装	300*300*65mm
系统 (SYS) 灯状态	开/关/闪烁
电源 (PWR) 灯状态	开/关/闪烁
重启 (RST) 键	长按3秒播报IP地址 长按10秒恢复出厂设置
环境参数	
安装环境	室内
运行环境温度	-20°C - 50°C (-4°F - 122°F)
储存环境温度	-40°C - 70°C (-40°F - 158°F)
湿度	10% - 95% RH 无结露
认证	
认证	EN 55032:2015, EN 55035:2017, EN 61000-3-2:2014, EN 61000-3-3:2013, EN 62368-1:2014+A11:2017, FCC Part 15B Class A

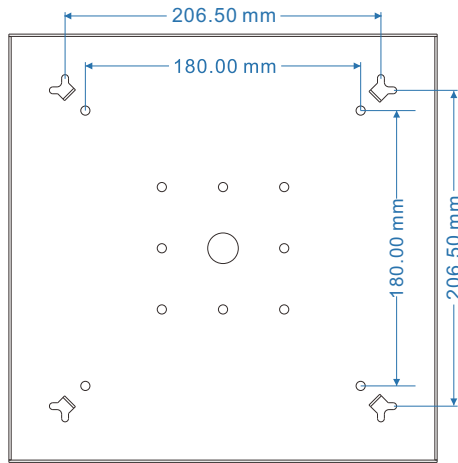
尺寸标注



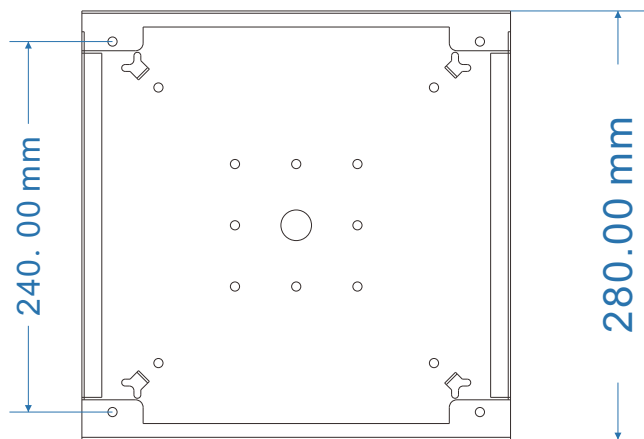
侧视图



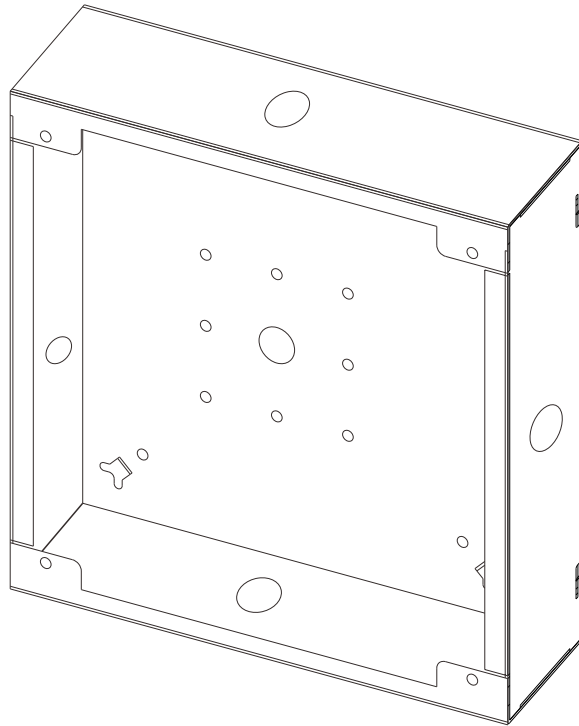
顶视图



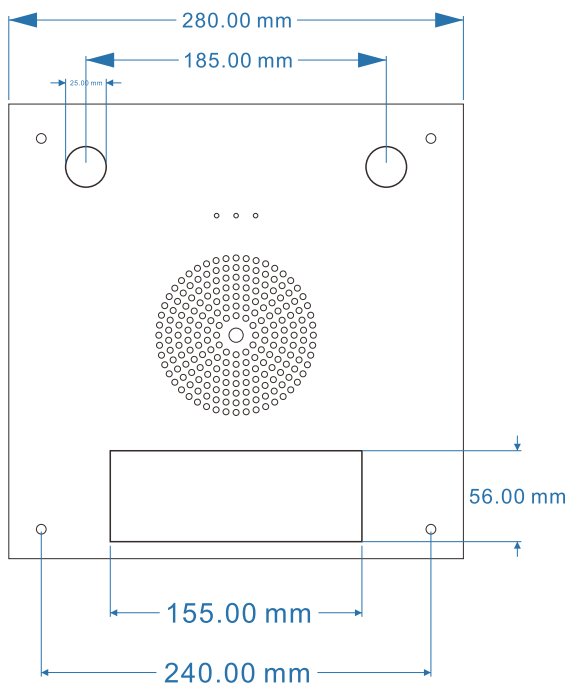
背视图-1



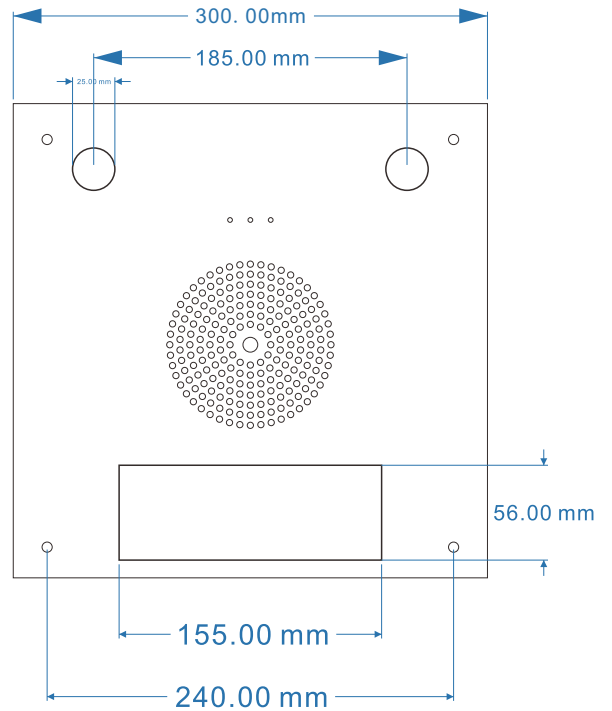
背视图-2



透视图



(SQ10-T)



(SQ10-TF)



中国成都市天府软件园D5栋16楼
+86(0)28 85337096
sales@zycoo.com

