



Ei系列安防对讲

Ei 系列安防对讲共有四种型号，其多元化的功能设计可以满足不同的应用场景和安装需求。四种型号的安防对讲都提供了全双工对讲、连接外部设备配件、音源输出扩展等功能。Ei系列适合在任何场景中使用，如商业设施、学校、医疗设施、仓库和零售场所等。

应用场景



学校



办公楼



医疗场所



工业设施



仓库



公园



政府机关



停车场



金融机构



服务区

功能亮点



手势激活

通过挥手即可触发拨号，无需触碰设备即可实现与设备的有效交互，从而实现更加高效便捷的零接触双向通话功能。



双重呼叫目的地

在一台设备上可以设置两个呼叫目的地。Ei-D05和Ei-W05包含两个号码目的地，可以设置为不同用途，例如设置成信息按钮和紧急按钮。



视频对讲

视频对讲可以使用RTSP流传输到第三方设备。对于无摄像头的型号也可通过融合通信系统与IP摄像头进行视频联动。



访问控制

所有型号都可以轻松连接上门磁，当拨号触发后可使用IP话机上的DTMF按键进行开门或关门。



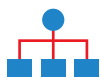
传感器检测

当对讲设备连接上传感器，传感器检测到异常行为时将立即触发警报，可实现同时视频联动、声光报警、语音告警等。



音频输出

在嘈杂的环境中使用，对讲设备预留的音源输出接口可连接有源音箱或功放用于扩声。



多SIP账户

所有型号均支持三线SIP帐号，用户可以同时在多个系统中注册同一对讲设备，从而实现不同的需求。



支持PoE+

Ei系列支持PoE+，可通过CAT 5/6网线轻松从PoE交换机上连接到局域网。无需使用额外电源。



标准SIP协议

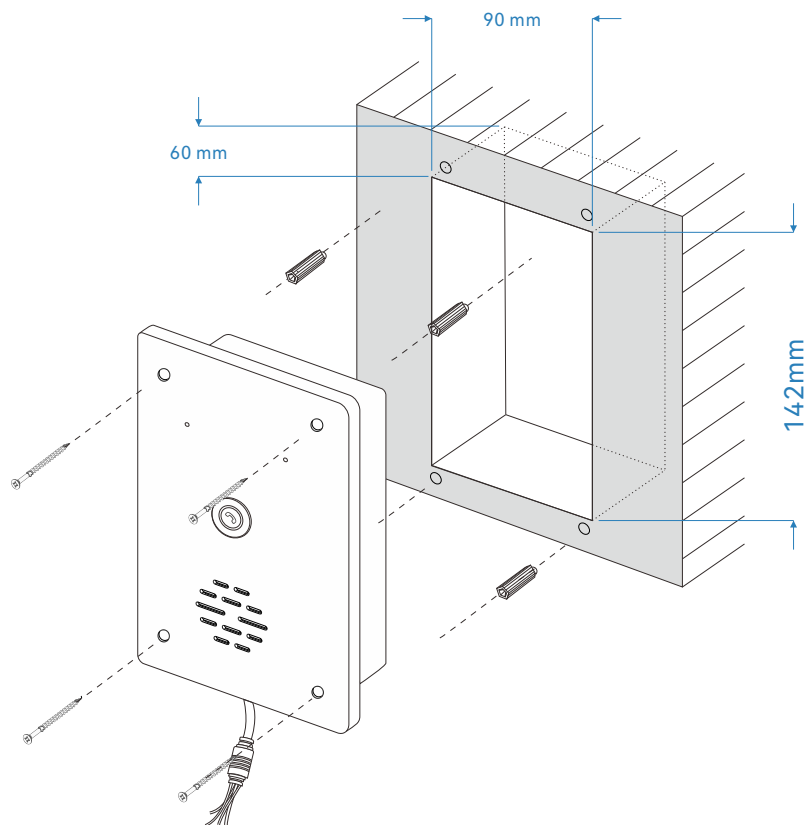
实现标准SIP协议，用户可以将对讲注册到任何第三方SIP服务器上（如IP-PBX系统）以实现不同用途。

规格参数

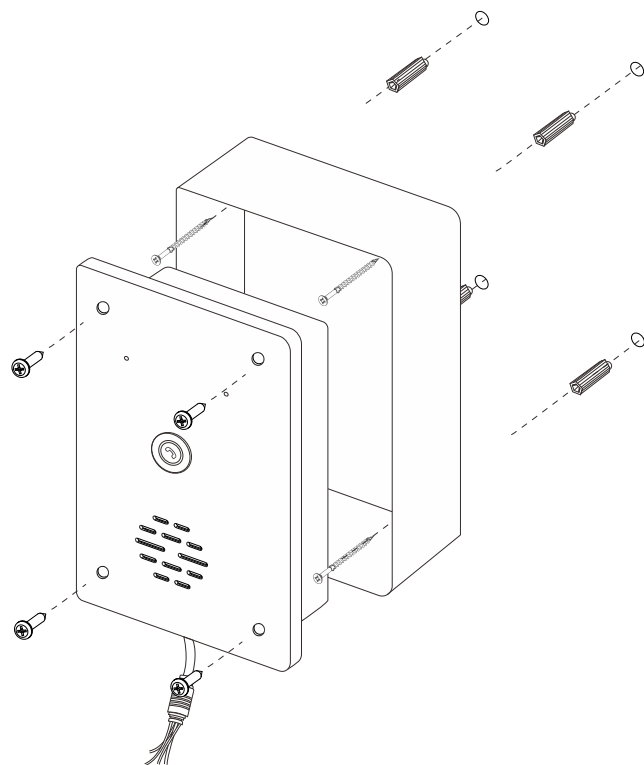
扬声器	Ei-V05	Ei-A05/Ei-D05/Ei-W05
扬声器单元	Φ40全频驱动单元	
灵敏度	96±3dB/1M/1W	
失真率	<1%	
功放	5W D类功率放大器	
额定功率	8Ω 5W	
频响范围	100Hz~20KHz	
音效	单声道	
麦克风		
麦克风	-36±2dB	
传感器		
检测距离	N/A	8cm(仅适用于Ei-W05)
音频		
音频编码	G.722, G.711 A-law, G.711 U-law, Opus	
音频流	MP3采样率8~48KHz,码率64~320kbps,单声道或双声道	
视频		
摄像头	1280*720@20fps,640*360@20fps	N/A
视频编码	H.264	N/A
网络		
网络接口	10/100Mbps, 支持PoE IEEE 802.3at	10/100Mbps, 支持PoE IEEE 802.3at/af
网络协议	SIP(RFC3261), HTTP, TCP/IP, SSL, DNS, SNTP, NTP, RTSP, RTP, RTCP, TCP, UDP, MQTT, ICMP, DHCP, ARP, SSH	
管理		
配置接口	Web管理界面或自动配置服务器	
自动配置	MQTT IoT 协议	
硬件参数		
存储	128MB 运存, 256MB闪存	
电源输入	PoE IEEE802.3at或12V-2A直流电源输入	PoE IEEE802.3at/af或12V-1A直流电源输入
材质	铝型材, 表面氧化处理	
颜色	银色	
重量	500g	
尺寸	162mm*100mm*44mm	
安装方式	嵌入式, 壁挂式固定安装	
环境参数		
安装环境	室内/室外	
运行环境温度	-20°C~50°C (-4°F~122°F)	
储存环境温度	-40°C~70°C (-40°F~158°F)	
湿度	10%~95% RH无结露	
认证		
认证	EN IEC 62368-1:2020+A11:2020 EN 55032:2015/A11:2020/EN 55035:2017/A11:2020/ENIEC61000-3-2:2019/EN61000-3-3:2013/A1:2019 FCC Part 15B	

安装方式

嵌入式



壁挂式





成都高新区世纪城南路599号5栋16层1602号
+86(0)28 85337096
sales@zycoo.com

